

# 9040 Contrast

каплевые струйные принтеры малых знаков ■ ■ ■



## Наши технологии ■ ■ ■

Принтеры серии 9000 представляют собой оптимальное соотношение производительности и гибкости в своем сегменте, обеспечивающее простоту интеграции в любые производственные среды. Современнейшая конструкция требует минимума внимания и обеспечивает высокое качество маркировки.

Технология непрерывной струйной печати обеспечивает нанесение логотипов, буквенно-цифровой информации и одно- и двумерных штрих-кодов. Модель 9040 Contrast представляет собой наилучшее решение для маркировки в автомобильной, аэрокосмической, кабельной и экструзионной промышленности.

## Преимущества ■ ■ ■

**Простота** – эргономичная конструкция с интуитивно-понятным интерфейсом пользователя, быстрым вызовом функций и непосредственным доступом к расходным материалам. Простая и быстрая напольная установка обеспечивает удобство эксплуатации.

**Производительность** – высокоскоростная маркировка для кабельной и экструзионной отраслей. Стандартный интерфейс Ethernet.

**Высокое качество** – автоматическая регулировка давления чернил (управление скоростью струи), обеспечивающая превосходное качество печати.

**Минимальное время простоев** – простота замены расходных материалов без остановки операций маркировки.

**Универсальность** – широкий выбор чернил и цветов, включая пигментные чернила для печати с высокой контрастностью на темных поверхностях. Одно- или двухструйная головка. 2 режима разрешающей способности печати (71 и 115 точек/дюйм).



markem·imaje

the team to trust ■ ■ ■

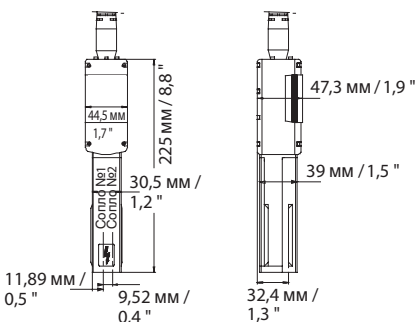
# Характеристики 9040 Contrast

## Возможности печати

- Одноструйная или двухструйная печатающая головка
- Печатающие головки:
  - G (разрешающая способность печати 71 точка на дюйм);
  - M (разрешающая способность печати 115 точек на дюйм)
- Одновременная печать до 8 строк
- Скорость печати: до 5,5 м/с
- Матрица шрифта от 5 до 2 x 24 точек
- Высота знаков: от 1,2 до 18,2 мм
- Одномерные и двумерные штрих-коды (Datamatrix)
- Широкий выбор шрифтов (латинский, арабский, кириллица, японский, китайский, корейский, иврит и т. д.)

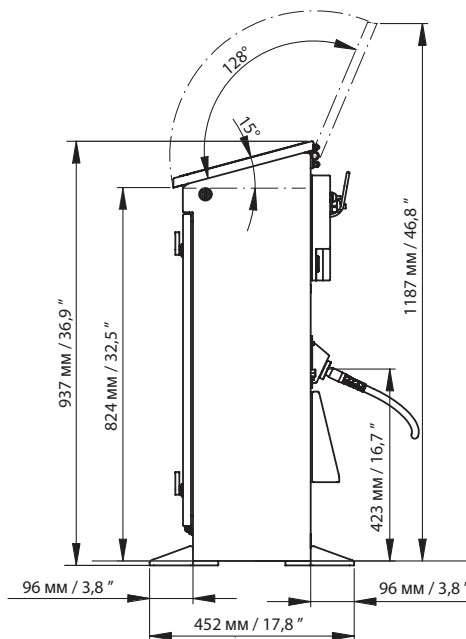
## Возможные конфигурации

	9040 Contrast
1.1 G	•
1.2 G	•
1.1M	•
1.2 M	•



## Эксплуатация

- Библиотека сообщений (до 2000 сообщений)
- Международный пользовательский интерфейс (29 языков на выбор)
- Большой синий экран с задней подсветкой и отображением WYSIWYG
- Создание логотипов прямо на пользовательском интерфейсе
- Совместимость с картами PCMCIA, Compact Flash и SD
- USB-порт
- Гарантия качества печати благодаря системе Jet Speed Control (регулирование напора чернильной струи)
- Автоматический выбор шрифтов в зависимости от скорости печати и расстояния между печатающей головкой и предметом
- Возможность выбора разных видов чернил: пигментные, быстросохнущие, на спиртовой основе...
- 2 герметичных картриджа по 1 литру каждый
- Быстрота подсоединения и отсоединения вспомогательного оборудования: сигнальных устройств, фотоэлемента и тахометра
- Соединение RS-232/422, параллельный интерфейс, многочисленные входы/выходы, позволяющие дистанционное управление
- Интерфейс Ethernet



## Основные характеристики

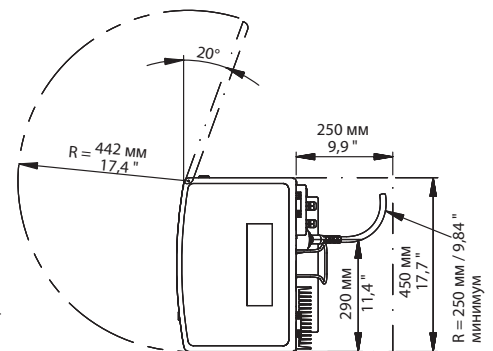
- Вес: 40 кг
- Гибкий шланг длиной 3 метра
- Пульт управления из нержавеющей стали
- Класс защиты от проникновения пыли/воды: IP54
- Рабочая температура: от 0 до 50°C
- Влажность: от 10 до 90% без конденсации
- Электропитание: 100-120 В или 200-240 В с автоматической коммутацией; частота 50/60 Гц; мощность 120 В.А.

## Аксессуары

- Стойка для печатающей головки (алюминий или нержавеющая сталь)
- Крепежный комплект для печатающей головки
- Крышка печатающей головки из нержавеющей стали
- Фотоэлемент
- Тахометр
- Световое сигнальное устройство (24 В)

## Опции

- Комплект опрессовки печатающей головки
- Параллельный интерфейс
- Соединение RS-422
- 90° угловой шланг
- 90° угловая печатающая головка



Для получения более подробной информации посетите [www.markem-imaje.com](http://www.markem-imaje.com)



Мы сохраняем право на изменение конструкции и/или характеристик наших изделий без уведомления.



Посланников пер., 9, стр. 3  
105005, Москва  
Тел.: (495) 225-81-40  
Факс (495) 225-81-41  
[www.markem-imaje.com](http://www.markem-imaje.com)



markem·imaje

A DOVER Company

Фотографии: Ginko  
Отпечатано во Франции - A1